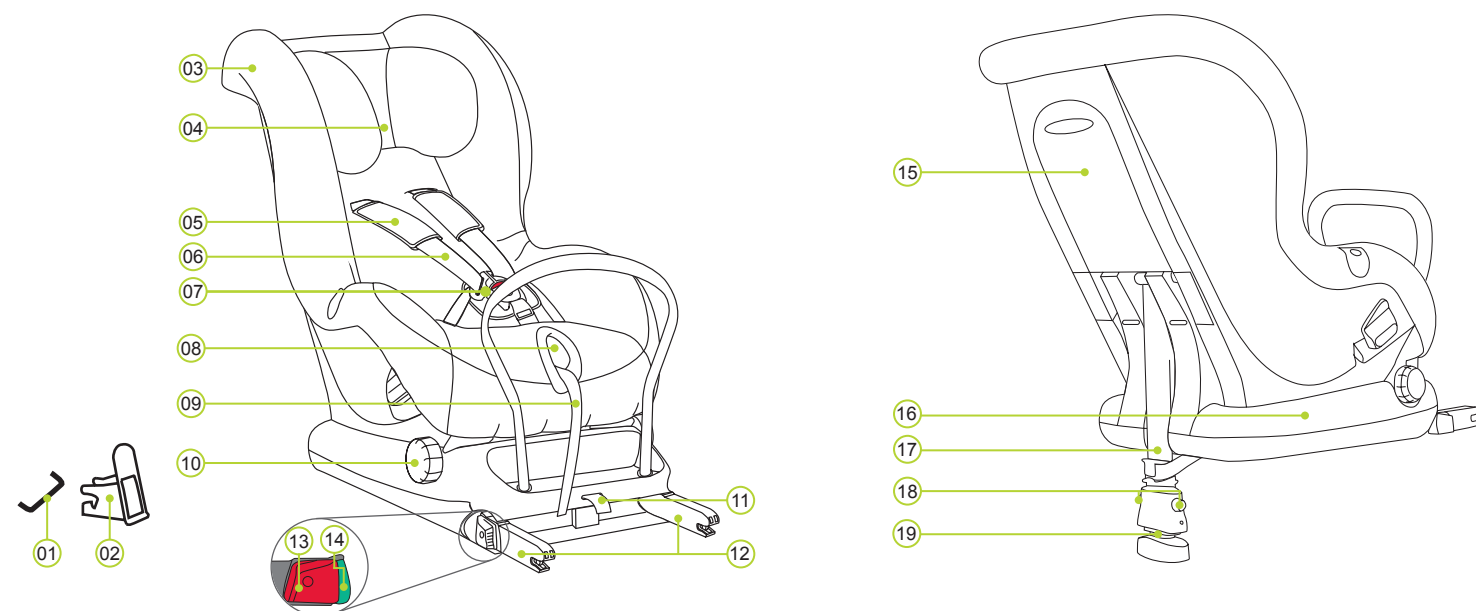


## PRODUKTOVERSIGT



- |                                     |                   |                       |                        |
|-------------------------------------|-------------------|-----------------------|------------------------|
| 01 ISOFIX tilslutningspunkter (bil) | 06 Skulderremme   | 11 Stoflække          | 16 MAX-FIX II base     |
| 02 ISOFIX indsatskinner             | 07 Selespænde     | 12 Låsearme           | 17 Støtteben           |
| 03 Beklædning                       | 08 Justeringsknap | 13 Frigørelsesknap    | 18 Justeringsknapper   |
| 04 Hovedstøtte                      | 09 Justeringsrem  | 14 ISOFIX indikatorer | 19 Støttebensindikator |
| 05 Skulderpuder                     | 10 Hældningshjul  | 15 Opbevaringsrum     |                        |

BRITAX RÖMER autostol	Testet og certificeret i overensstemmelse med ECE* R 44/04	
	Gruppe	Kropsvægt
MAX-FIX II	0+ & 1	0 til 18 kg

- Autostolen er designet, testet og certificeret i overensstemmelse med kravene i den Europæiske Standard for Sikkerhedsudstyr til børn (ECE R 44/04). Testmærket E (i en cirkel) og certificeringsnummeret er placeret på det orange certificeringsmærkat (mærkat på autostolen).
- Gyldigheden af denne certificering vil bortfalde, hvis du foretager modifikationer på autostolen.
- Autostolen MAX-FIX II må kun bruges til at fastspænde dit barn i bilen. Den må aldrig bruges som en stol eller et legetøj i hjemmet.
- Fare for kvæstelse ved uautoriserede ændringer!** Foretages der uautoriserede tekniske ændringer, kan de formidske eller helt eliminere babystolens beskyttelsesfunktion.
- Foretag ingen tekniske ændringer på babystolen.
- Anvend kun babystolen på den måde, det er beskrevet i denne brugsanvisning.

\*ECE = Europæisk Standard for Sikkerhedsudstyr til børn

## PLEJE OG VEDLIGEHOLDELSE

### Pleje af selespændet

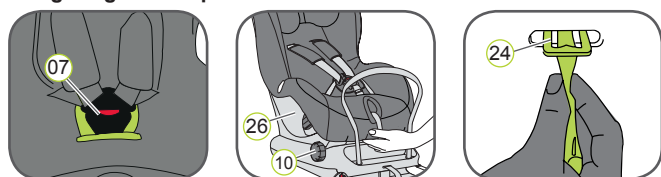
Det er af afgørende betydning for dit barns sikkerhed at selespændet virker korrekt. Fejlfunktioner på selespændet skyldes som regel ophobninger af snavs eller fremmedelementer. Fejlfunktionerne er som følger:

- Spændets låse udløses kun langsomt, når man trykker på den røde udløserknap.
- Spændets låse vil ikke længere låse på plads (dvs. de udløses igen, hvis du prøver at skubbe dem ind).
- Spændets låse tilkøbes uden et hørbart "klik".
- Spændets låse er svære at indsætte (du føler modstand).
- Spændet åbner kun, hvis man anvender ekstremt meget kraft.

### Afhjælpning

Vask selespændet, så det fungerer korrekt igen:

### Rengøring af selespændet



- Åbn selespændet 07 (tryk på den røde knap).
- Drej hældningshjulet 10 og flyt stolens skal 26 opad indtil den mest tilbagelænede position.
- Tag fat under stolens skal 26 og skub metalpladen 24, som bruges til at fæstne selespændet 07 til stolens skal, op på kanten af denne gennem stropåbningen 25.
- Læg selespændet 07 i blød i varmt vand med opvaskemiddel i mindst en time. Skyl derefter og tør det grundigt.

### Rengøring af beklædningen

Sørg venligst for kun at bruge ægte Britax/RÖMER reservebeklædninger til autostole, da stolens beklædning er en integreret del af autostolen, som har en vigtig rolle i at sikre at systemet fungerer korrekt. Reservebeklædninger til autostole fås hos din forhandler.

- Autostolen må ikke bruges uden beklædningen.
- Beklædningen kan afmonteres og vaskes med et mildt vaskemiddel ved

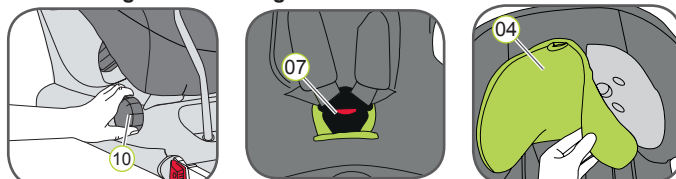
brug af vaskemaskinens skånecyklus (30° C). Følg venligst instruktionerne på beklædningens vaskemærkat.

- Plastikdelene kan rengøres med sæbevand. Brug ikke grove rengøringsmidler (såsom opløsningsmidler).
- Selen kan vaskes i lunkent sæbevand.
- Skulderpuderne kan vaskes i lunkent sæbevand.

**⚠ Forsigtig:** Fjern aldrig spændets låse 21 fra remmene.

**⚠ Forsigtig:** Autostolen må ikke bruges uden beklædningen.

### Afmontering af beklædningen



- Drej hældningshjulet 10 og skub stolens skal 26 nedad indtil opret position.
- Løsn selerebberne så meget som muligt.
- Åbn selespændet 07 (tryk på den røde knap).
- Skub hovedstøtten 04 til laveste position.
- Fjern beklædningen på hovedstøtten 04.
- Åbn trykknapperne til venstre og højre på beklædningens bagside.
- Fold bagsiden af beklædningen over på stolens overflade.
- Før selerebberne gennem udskæringen i beklædningen.
- Afhægt den elastiske søm på beklædningen under kanten af stolens skal.
- TIP: Start ved håndtagene på siden og ved den øverste kant på stolens skal.
- Træk beklædningen op og hen over indfatningen på remmenes justeringsenhed.
- Træk selespændet 07 og enden af remmen ud fra beklædningen.
- Træk beklædningen opad en smule, og tag den herefter med udskæringen over hovedstøtten 04.

### Genmontering af beklædningen:

Følg blot trinnene i modsat rækkefølge.

- ⚠ Forsigtig:** Kontrollér at selerebberne ikke er snoede, og at de er korrekt indsat i bælteåbningerne på beklædningen.

## PLEJEINSTRUKTIONER

- ⚠** For at sikre den fulde beskyttende effekt på autostolen:
  - I tilfælde af en ulykke med en hastighed ved sammenstødet på over 10 km/t er det muligt at autostolen måske er beskadiget, men at skaden ikke øjeblikkeligt kan konstateres. I dette tilfælde skal autostolen udskiftes. Bortskaf den venligst korrekt.
  - Kontrollér jævnligt alle vigtige dele for skader. Sørg for, at særligt de mekaniske komponenter alle er i en perfekt driftstilstand.
  - For at forhindre skader, skal du sikre at autostolen ikke kommer i klemme mellem hårde genstande (bildør, sædeskiner, etc.)
  - Få altid autostolen kontrolleret, hvis den er beskadiget (f. eks. hvis den tabes).
  - Man må aldrig smøre eller oliere dele af autostolen.
  - For at dit barn kan være trygt og beskyttet, skal du ubetinget anvende MAX-FIX II på den måde, det er beskrevet i brugsanvisningen.

Overhold venligst bestemmelserne for bortskaffelse af affald i dit land.

Bortskaffelse af emballage	Beholder til pap
Beklædning	Restaffald, termisk anvendelse
Plastikdele	I overensstemmelse med mærkningen i den dertilhørende beholder
Metaldele	Beholder til metal
Seleremme	Beholder til polyester
Spænde & lås	Restaffald

## BRUG I KØRETØJET

Overhold venligst instruktionerne til brugen af fastspændingssystemet til børn, som er beskrevet i ejermanualen til din bil.

Stolen kan anvendes i alle køretøjer, som er udstyret med ISOFIX-forankringssystemer. Se venligst ejermanualen til din bil for information om de stole, som er godkendt som autostole i vægtklassen 0-18 kg.

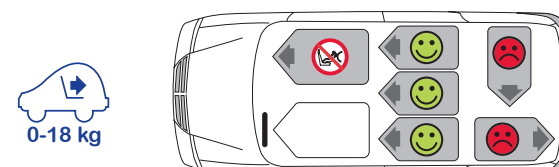
Fastspændingen med ISOFIX og støtteben er baseret på en halvuniversel godkendelse. Stolen må udelukkende bruges i de køretøjer, som er angivet i den vedlagte liste over køretøjstyper. Denne typeliste opdateres konstant. Den seneste version kan modtages fra os eller på [www.britax.eu](http://www.britax.eu) / [www.roemer.eu](http://www.roemer.eu).

Du kan bruge din autostol som følger:

I kørselsretningen	Nej
Mod kørselsretningen	Ja
På stole med: ISOFIX-tilslutninger (mellem stolens overflade og ryglæn)	Ja <sup>1)</sup>

(Overhold venligst de gældende bestemmelser i dit land)

- Hvis der findes en frontal airbag: Skub passagersædet langt tilbage og se evt. instruktioner i køretøjets ejermanual.



### NÆSTE AUTOSTOLE

BRITAX RÖMER autostole		Test og certificering i overensstemmelse med ECE R 44/04	
Bagudvendt	Fremadvendt	Gruppe	Kropsvægt
MAX-WAY		1-2	9-25 kg
MULTI-TECH 2		1-2	9-25 kg
	KIDFIX / KIDFIX SICT	2-3	15-36 kg
	KID / KID plus	2-3	15-36 kg

## TO ÅRS GARANTI

Vi tilbyder 2 års garanti på fabriktions- eller materialedefekter på denne autostol. Garantiperioden er gyldig fra købsdatoen. Garantien dækker kun autostole som er håndteret korrekt, og som er sendt til os i en ren og pæn stand.

### Garantien dækker ikke:

- Naturlige tegn på slid og skade som følge af overdrevet belastning
- skade som følge af upassende eller ukorrekt brug

### Hvad dækker garantien?

**Stoffer:** Alle vores stoffer opfylder meget høje krav hvad angår farveægthed ved eksponering over for UV-stråling. Ikke desto mindre falmer alle stoffer, når de udsættes for UV-stråling. Dette er ikke en materialedefekt, men derimod et normalt tegn på slid, som ikke dækkes af garantien.

**Spænde:** Fejlfunktion på spænder skyldes ofte ophobninger af snavs eller fremmedelementer, som kan afholde spændet fra at fungere korrekt. Hvis dette sker, kan spændet renses; følg venligst proceduren, som er beskrevet i dine brugerinstruktioner.

Kontakt venligst øjeblikkeligt din forhandler i tilfælde af et garantikrav. Han eller hun vil give dig den rådgivning og støtte du behøver. Ved behandling af klager vil produktspecifikke afskrivningssatser være gældende. Se venligst vores Generelle betingelser og Vilkår, som fås hos din forhandler.

### Anvendelse, pleje og vedligeholdelse

Autostolen skal bruges i overensstemmelse med brugerinstruktionerne. Vi påpeger udtrykkeligt at der kun må anvendes ægte tilbehør og reservedele.

BRITAX EXCELSIOR LIMITED  
1 Churchill Way West  
Andover  
Hampshire SP10 3UW  
Storbritannien

t: +44 (0) 1264 333343  
f: +44 (0) 1264 334146  
e: [help@uk.britaxeurope.com](mailto:help@uk.britaxeurope.com)  
[www.britax.eu](http://www.britax.eu)

BRITAX RÖMER  
Kindersicherheit GmbH  
Blaubeurer Straße 71  
D-89077 Ulm  
Tyskland

t: +49 (0) 731 9345-199/-299  
f: +49 (0) 731 9345-210  
e: [info@de.britaxeurope.com](mailto:info@de.britaxeurope.com)  
[www.roemer.eu](http://www.roemer.eu)

- 0 kg - 18 kg
- 0 år ~ 4 år

**britax**

## MAX-FIX II

Brugerinstruktioner

DK



EDV-NR.: 2000011384 09/14

**⚠ Tag dig tid til at læse disse instruktioner grundigt, og hav dem altid ved hånden i den tilhørende lomme på autostolen.**

**⚠ Til beskyttelse af alle passagerer i køretøjet**

I tilfælde af nødstop eller en ulykke, kan personer eller genstande, som ikke er korrekt fastspændt, forårsage kvæstelser på andre passagerer i køretøjet. Af denne årsag, skal du altid kontrollere at...

- ryglæne på bilsæderne er låst (f. eks. at låsen på et nedfældeligt ryglæn er tilkoblet).
- alle tunge genstande, eller genstande med skarpe kanter i køretøjet (f. eks. på hattehylden) er fastspændt.
- alle personer i køretøjet har spændt deres sikkerhedsseler.
- autostolen altid er fastspændt i bilen via ISOFIX-forankringen, selv når der ikke er et barn i stolen.

**⚠ Til beskyttelse af dit barn**

- Jo tættere selen sidder hen over dit barns krop, jo mere sikkert vil dit barn være.
- Efterlad venligst aldrig dit barn uden opsyn i autostolen i køretøjet.

- Brug på bagsædet: Flyt forsædet fremad langt nok til at dit barns fødder ikke rammer ryglænet på forsædet (for at undgå risiko for kvæstelser).
- Autostolen kan blive varm i direkte sollys. Forsigtig: Børns hud er følsom og kan blive skadet som følge heraf. Beskyt autostolen mod intensivt direkte sollys, når den ikke aktuelt er i brug.
- Lad kun dit barn stige ind og ud af bilen ved den side, der vender mod fortovet.
- Foretag standsninger på lange ture for at give dit barn en mulighed for at løbe rundt og lege.

**Til beskyttelse af din bil**

Nogle beklædninger på bilsæder som er lavet af mere sarte materialer (f. eks. velour, læder, etc.) kan udvikle mærker, når man bruger autostole. For en optimal beskyttelse af dine sædebeklædninger, anbefaler vi at du bruger BRITAX RÖMER Car Seat Protector, som fås i vores udvalg af tilbehør.

**INSTALLATION**

**Forberedende arbejde**

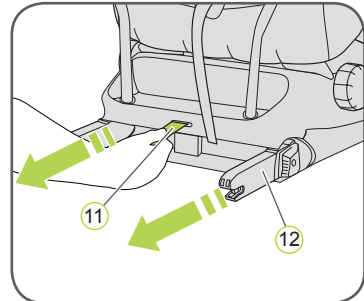


1. Hvis dit køretøj ikke er udstyret med ISOFIX-indsatsskiner som standard, skal du klippe de to indsatsskiner (02), som leveres med stolen \* med udkæringen opad på de to ISOFIX-tilslutningspunkter (01) på dit køretøj.

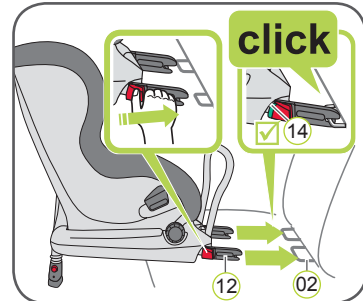
TIP: ISOFIX-tilslutningspunkterne er placeret mellem overfladen og ryglænet på bilsædet.

2. Flyt nakkestøtten på bilsædet til øverste position.

\* Indsatsskinerne gør det lettere at installere autostolen ved hjælp af ISOFIX-tilslutningspunkterne, og forhindrer skader på sædets beklædning. Når de ikke bruges, bør de afmonteres og opbevares på et sikkert sted. På køretøjer med et nedfældeligt ryglæn skal indsatskinnerne fjernes før ryglænet fældes ned. Problemer, som opstår, skyldes normalt snavs eller fremmedlegemer på indsatskinnerne og på krogene. Afrens evt. snavs eller fremmedlegemer for at afhjælpe denne type problem.

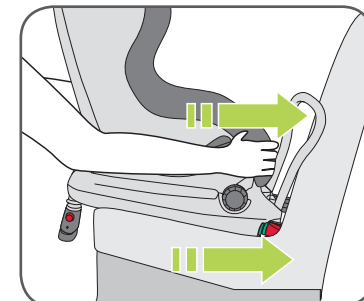


1. Træk i den grå stoflomme (11) for at trække begge låsearme (12) ud.

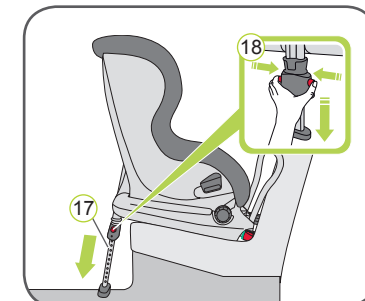


3. Tag fat i autostolen med begge hænder og skub de to låsearme (12) fast ind i indsatskinnerne (02) indtil låsearmene tilkobles med en kliklyd på begge sider. De grønne ISOFIX-indikatorer (14) skal nu være synlige på begge sider.

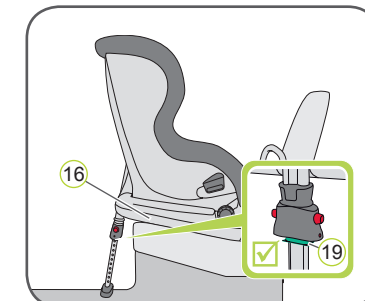
**⚠ FORSIGTIG!** Låsearmene er kun korrekt tilkoblede, hvis begge ISOFIX-indikatorer (14) er helt grønne.



4. Skub autostolen med en betydelig kraft så langt tilbage som du kan.

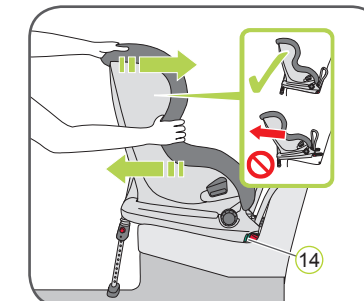


5. Træk støttebenet så langt væk fra bagsiden af autostolen som muligt.



6. Tryk på begge justeringsknapper (18) og træk støttebenet (17) ud indtil det hviler fast på køretøjets gulv. Støttebensindikatoren (19) skal være helt grøn.

**⚠ FORSIGTIG!** Støttebenet (17) må aldrig udsendes i fri luft eller støttes af andre genstande. Sørg også for at støttebenet (17) ikke hæver MAX-FIX II base (16) fra bilsædets overflade.

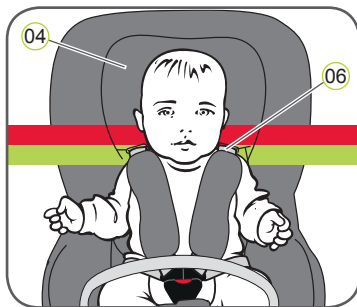


7. Ryst autostolen for at sikre at den er tilsluttet sikkert og genkontroller ISOFIX-indikatorerne (14), for at sikre at de begge er helt grønne.

→ Din autostol er nu komplet installeret

8. Følg trinnene i afsnittet "FASTSPÆNDING AF DIT BARN".

**FASTSPÆNDING AF DIT BARN**

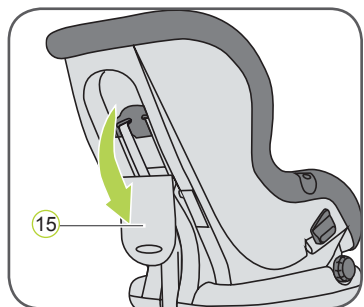


En korrekt justeret hovedstøtte (04) sikrer en optimal beskyttelse af dit barn i autostolen:

Hovedstøtten (04) skal justeres således at skulderremmene (06) er på samme niveau eller lidt under dit barns skuldre.

► Skulderremmene (06) skal indstilles således, at de ligger ud for eller lige under barnets skuldre.

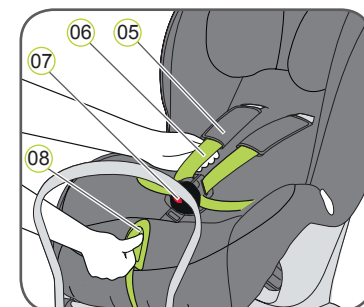
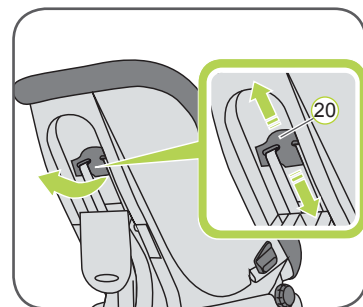
► Skulderremmene (06) må ikke løbe bag barnets ryg, ved ørehøjde eller over ørerne.



9. Åbn opbevaringsrummet (15) bag på stolens skal.

10. Træk op i selens højdejusteringsenhed (20), og justér hovedstøtten ved at skubbe bagpladen højere op eller ned.

11. Flyt hovedstøtten (04) til skulderremmens korrekte højde og kontrollér at den er korrekt tilkoblet ved at skubbe hovedstøtten (04) let nedad.



12. Åbn selespændet (07) (tryk på den røde knap)

13. Tryk på justeringsknappen (08), og træk samtidigt begge skulderremme (06) fremad. Træk ikke på skulderpuderne (05).

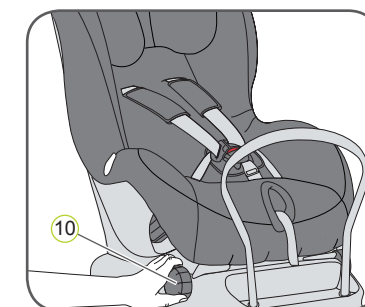
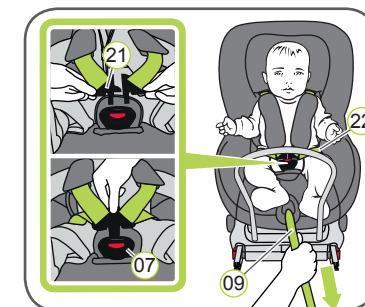
14. Få dit barn til at sidde i autostolen.

15. Før de to spændelåse (21) sammen, og koble dem sammen før du indsætter den i selespændet (07) - dette bør udløse en kliklyd.

16. Træk på justeringsremmen (09) indtil selen ligger fladt og tæt mod dit barns krop.

**⚠ FORSIGTIG!** Træk justeringsremmen ud mod fronten.

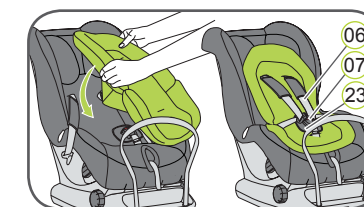
**⚠ FORSIGTIG!** Hofteremmen (22) skal være placeret så lavt som muligt over dit barns hofter.



MAX-FIX II kan sættes i flere forskellige positioner. Du kan ændre hældningspositionen, mens barnet er installeret i autostolen.

Den mest tilbagelænedede position giver dit barn den bedste komfort til søvn. Til yngre børn på 0-6 måneder, skal du bruge autostolen med spædbarnsindsatsen, for at sikre at dit barns rygsøjle er understøttet mens det sover. For at ændre positionerne skal du dreje på hældningshjulet (10).

**SPÆDBARN-SINDSATS**



Spædbarnsindsatsen kan bruges til børn på mellem 0-6 måneder. Spædbarnsindsatsen sikrer at dit barns rygsøjle er understøttet under kørslen. Installation af spædbarnsindsatsen:

1. Åbn de to plasticfæstninger på spædbarnsindsatsen
2. Placer spædbarnsindsatsen i autostolen og læg begge skulderremme (06) over spædbarnsindsatsen
3. Luk begge plasticfæstninger
4. Skub selespændet (07) og skridtpuden gennem åbningen på spædbarnsindsatsen.

**⚠ FORSIGTIG!** Sørg for at dit barn altid er sikkert fastspændt.

**⚠ For dit barns sikkerhed, skal du før hver tur i bilen kontrollere at...**

- autostolen er tilkoblet på begge sider med ISOFIX-låsearmene (12) i ISOFIX-tilslutningspunkterne (01), og at begge ISOFIX-indikatorer (14) er helt grønne.
- autostolen er sikkert fastspændt;
- støttebenet hviler fast på køretøjets gulv og at støttebensindikatoren (19) er grøn;
- remmene på autostolen ligger tæt til kroppen uden at begrænse barnet;
- skulderremmene (06) er korrekt justerede og at remmene ikke er snoede;
- skulderpuderne (05) er korrekt placeret på dit barns krop;
- bæltelåsene (21) er tilkoblet i selespændet (07).

**⚠ FORSIGTIG!** Hvis dit barn forsøger at åbne ISOFIX-udløserknapperne (13) eller selespændet (07), skal du sørge for at stoppe så snart du kan. Kontrollér at autostolen er korrekt tilsluttet og sørg for at dit barn er korrekt fastspændt. Lær dit barn om de farer, det indebærer.

**Afmontering af autostolen med ISOFIX**

1. Tryk på begge justeringsknapper (18) og skub den laveste sektion af støttebenet (17) ind i den øverste sektion, indtil det er helt gemt.

Frigrør justeringsknapperne (18) for at sætte den i opbevaringsposition

2. Skub den grønne ISOFIX-indikator (14) og den røde udløserknap (13) på de to låsearme (12) mod hinanden. Låsearmene (12) frigøres.

3. Skub ISOFIX-låsearmene (12) tilbage i stolens skal (26)

→ Der skabes en raslelyd når låsearmene skubbes tilbage.

TIP: Låsearmene beskyttes mod skader, når de skubbes tilbage i stolens base.

**⚠ FORSIGTIG!** Fjern autostolen fra køretøjet. Autostolen må aldrig transporteres i bilen, hvis den ikke er korrekt fastspændt.