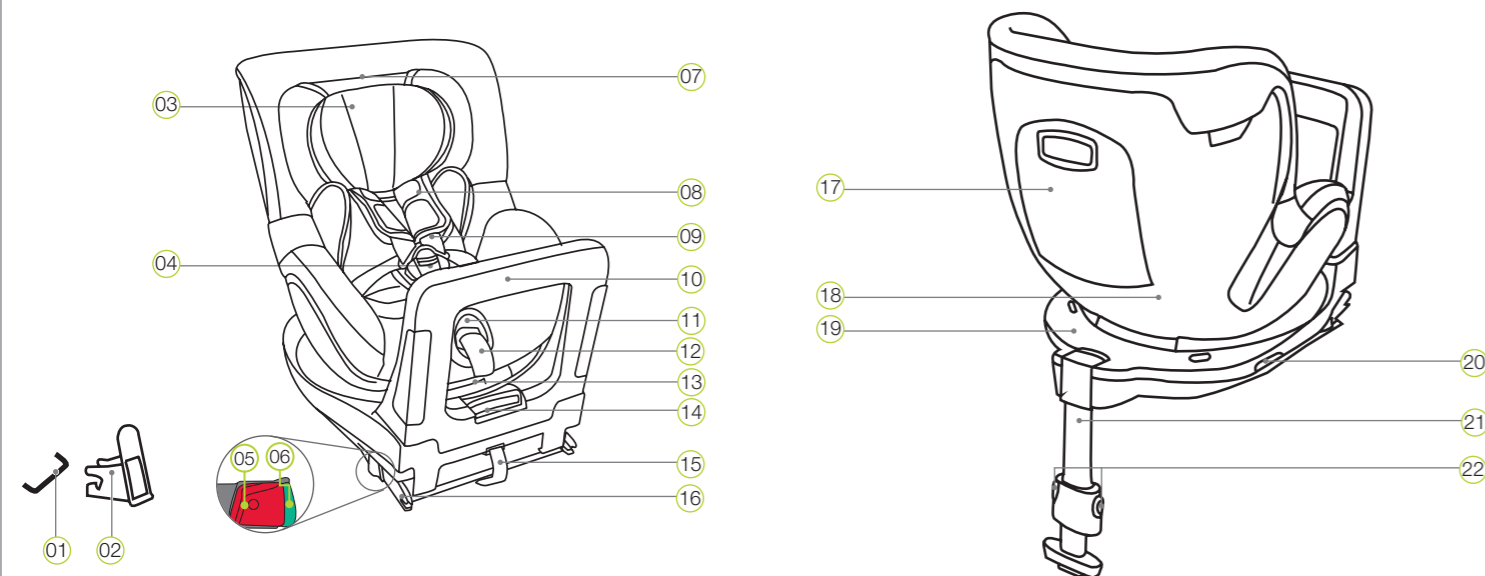


1. PRODUKTOVERSIGT

Det glæder os, at vores SWINGFIX i-SIZE kan ledsage dit barn sikkert gennem et nyt livsafsnit. For at kunne beskytte barnet optimalt skal SWINGFIX i-SIZE monteres og anvendes nøjagtigt som beskrevet i denne vejledning!



- | | | |
|---|---|-------------------------------|
| 01 ISOFIX-fastgørelsespunkter (køretøj) | 09 Skulderseler | 17 Lomme til brugsanvisning |
| 02 ISOFIX-hjælpeanordninger | 10 Dæmpningsbøjle | 18 Autostol |
| 03 Nakkestøtte | 11 Indstillingsknap | 19 Autostol-underdel |
| 04 Selelås | 12 Indstillingssele | 20 Drejeknap |
| 05 Udløserknap | 13 Greb til indstilling af hældning | 21 Støtteben |
| 06 Sikringsknap | 14 Greb til indstilling af dæmpningsbøjle | 22 Indstillingsknap støtteben |
| 07 Udløserknap nakkestøtte | 15 Strop | |
| 08 Skulderpolster | 16 ISOFIX låsearme | |

4. INDSTIGNINGS- / UDSIGNINGSFUNKTION

-
- Tryk på drejeknappen (20) på siden af underdelen (19) og drej samtidig autostolen (18) 90° i retningen af bildøren.
 - Nu kan du let sætte dit barn ind hhv. tag det ud.
 - Sikre dit barn (se kapitel 8. ANVENDELSE AF AUTOSTOLEN).
 - Drej autostolen (18) 90°, indtil den går i hak med en „klik“-lyd.
 - Sorg for, at begge indikatorer (27) viser farven sort. Hvis en af indikatorerne viser rød, er autostolen (18) ikke gået rigtigt i hak.
- Obs:** Sørg før hver kørsel for, at den drejelige autostol (18) er gået helt i hak og begge indikatorer viser farven sort.

5. PLEJE OG VEDLIGEHOLDELSE

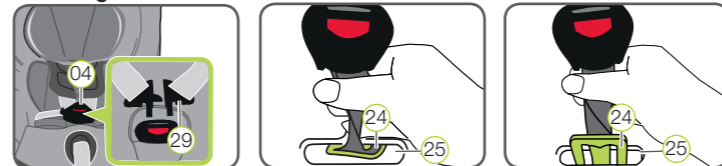
- ### Rengøring
- Anvend kun originale BRITAX RÖMER sædebetræk. Sædebetrækket er en integreret del af autostolen og opfylder vigtige funktioner i forhold til at sikre, at systemet fungerer perfekt. Reservebetræk kan fås hos din forhandler.
- Betrækket kan tages af og vaskes med et mildt vaskemiddel i et finvaskprogram (30 °C) i vaskemaskinen. Følg anvisningerne på betrækkets vaskemærke.
 - Babyindsatsen og betrækket kan vaskes. Fjern alle skumkunststofdele fra over- og underdel, før det vaskes. Disse må ikke vaskes.
 - Skulderpolstrene kan tages af og vaskes i lukket sæbevand.
 - Plastdelene og selerne kan rengøres med sæbevand. Anvend ikke kraftige rengøringsmidler (såsom opløsningsmidler).

- ### Pleje af selelåsen
- En forudsætning for dit barns sikkerhed er, at selelåsen (04) fungerer korrekt. Funktionsfejl i selelåsen (04) skyldes som regel, at der har samlet sig snavs eller fremmedlegemer i den:
- Låsetungerne (29) stødes kun langsomt ud, efter der er trykket på den røde oplåsningsknap.

- Låsetungerne (29) går ikke længere i hak (dvs. de stødes ud igen, når du prøver at trykke dem i).
- Låsetunger (29) går i hak uden en hørbar „klik“-lyd.
- Låsetungerne (29) er vanskelige at trykke i (der mærkes en modstand).
- Der skal bruges mange kræfter for at åbne selelåsen (04).

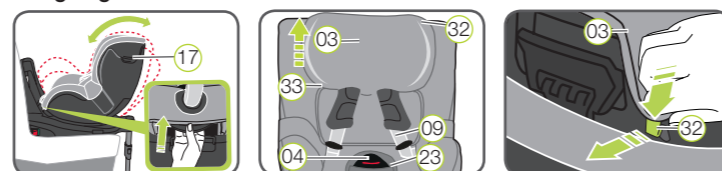
Afhjælpning: Rens selelåsen (04), så den virker perfekt igen:

Rensning af selelåsen



- Tag betrækket af autostolen som beskrevet under "Aftagning af betrækket".
 - Drej skridtselen med metalpladen (24), som holder selelåsen (04) i autostolen, (18) 90° i langssprækken.
 - Skub metalpladen (24) med den smalle kant fremad gennem selesprækken (25).
 - Læg selelåsen (04) i blød i varmt vand og opvaskemiddel i mindst en time. Skyl derefter selelåsen grundigt, og tør den.
 - Skub metalpladen (24) helt ind i langssprækken forfra.
 - Drej skridtselen med metalpladen (24) 90°, indtil pladen er gået i hak på tværs af køreretningen i autostolens (25) (18) selesprække.
- FARE!** Kontrollér, at autostolen (04) sidder sikkert fast ved at trække hårdt i selelåsen (17).
- Træk selelåsen (04) gennem skridtpolsteret (23) på betrækket, og fastgør nu velcrolåsen og betrækket igen.

Aftagning af betrækket



2. GODKENDELSE

Følgende symboler anvendes i denne vejledning:

Symbol	Signalord	Forklaring
	FARE!	Risiko for alvorlige personskader
	ADVARSEL!	Risiko for lettere personskader
	FORSIGTIG!	Risiko for materielle skader
	TIP!	Nyttige henvisninger

Din SWINGFIX i-SIZE er udelukkende beregnet til at beskytte dit barn i køretøj.

BRITAX RÖMER Autostol	Afrøvet og godkendt i henhold til ECE* R 129/01	
	Kropshøjde	Kropsvægt
SWINGFIX i-SIZE	40-105 cm	≤ 18 kg

*ECE = Europæisk standard for sikkerhedsudstyr

Autostolen er konstrueret, afprøvet og godkendt i henhold til kravene i den europæiske standard for børnesikkerhedsudstyr (ECE R 129/01). Kontrolmærket "E" (i en cirkel) og godkendelsesnummeret sidder på den orangefarvede godkendelsesetiket (mærkat på autostolen).

FARE! Godkendelsen bortfalder øjeblikkeligt, hvis der foretages ændringer på autostolen. Ændringer må kun foretages af producenten. Når der foretages uautoriserede tekniske ændringer, kan stolens beskyttelsesfunktion nedsættes eller ophæves helt. Du må ikke foretage tekniske ændringer på autostolen.

FARE! SWINGFIX i-SIZE må udelukkende anvendes til at beskytte dit barn i bilen. Den må ikke anvendes som stol eller legetøj derhjemme.

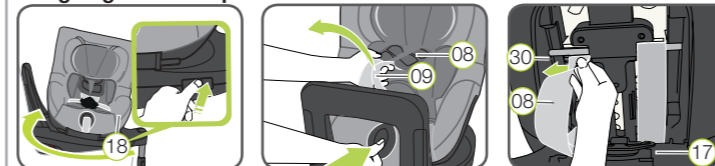
- Stil autostolen (17) i den fladeste position.
 - Løsn skulderselerne (09) og åbn selelåsen (04).
 - Skub nakkestøtten (03) op i den højeste position.
 - Hæng først nakkestøttens (03) gummistropper (33) ud af nederste, derefter krogene ud af øverste (32) kant og tag betrækket af.
 - Skub nakkestøtten (03) ned i den laveste position.
 - Åbn trykknapperne til venstre og højre på betrækkets rygdal og træk skulderselerne (09) gennem udskæringen.
 - Åbn velcrolukningen på skridtpolsteret (23).
 - Hæng gummistropperne og plastikortene ud ved benområdet (33).
 - Tag betrækkets elastiske som under autostolens kant af.
 - Træk betrækket af nedefra over indstillingsknappen (13) med indstillingssele, selelåsen (04) og så over nakkestøtten med udskæringen (03).
- FARE!** Autostolen må ikke benyttes uden sædebetrækket.

Genmontering af betrækket:

Anvend den omvendte rækkefølge til påsætning af betrækket.

Obs: Selerne må ikke være fordrejet, og de skal ligge rigtigt i betrækkets selesprækker.

Aftagning af skulderpolstre



- Stil autostolen (18) i bagud-position.
- Løsn skulderselerne (09) så meget som muligt.
- Åbn skulderpolstrene (08) på velcrolåsene i siden.
- Åbn lommen til brugsanvisningen (17).
- Træk skulderselerne lidt ud (09) og hæng skulderpolstrenes selestropper, der ligger derunder, (08) ud af plastikmidterstykket (30) på højdeindstillingen.
- Træk skulderpolstrene (08) frem og ud af selesprækkerne.

Genmontering af skulderpolstrene:

Udfør disse trin i omvendt rækkefølge ved aftagning.

Obs: Skulderpolstrene (08) og selerne må ikke være fordrejet eller forbyttet. Skulderselerne (09) skal ligge i skulderpolstrene (08) under det sorte afdækningsbånd.

3. ANVENDELSE I BILEN

Vær opmærksom på anvisningerne om brug af fastspændingssystemer til børn i brugermanualen til din bil. Vær opmærksom på eventuelle begrænsninger af anvendelsen som følge af airbags.

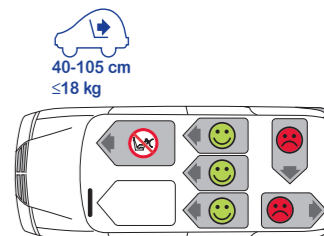
Se efter i din bils brugsvejledning i afsnittet om køretøjets sæder, hvilke der er godkendt til at anvende børnesikringssystemer iht. ECE R16.

Anvendelsesmuligheder SWINGFIX i-SIZE:

BRITAX RÖMER Autostol	Sædeposition køretøj med ISOFIX	
	i-Size	Ikke i-Size
SWINGFIX i-SIZE	✓	Se typeliste ✓

Sådan kan du anvende din autostol:

i kørselsretningen	Nej
mod kørselsretningen	Ja ¹⁾
Med 2-punkt- eller 3-punkt-sikkerhedssele	Nej
på sæder med: ISOFIX-fastgørelser	Ja ¹⁾



(Følg de bestemmelser, der gælder i dit land)

¹⁾ Må ikke anvendes på passagersæder med aktiv front-airbag!

Kontakt:

BRITAX RÖMER
Kindersicherheit GmbH
Theodor-Heuss-Straße 9
D-89340 Leipzig
Germany

Tlf.: +49 (0) 8221 3670 -199/-299
Fax: +49 (0) 8221 3670 -210
E-mail: service.de@britax.com
www.britax.com

BRITAX EXCELSIOR LIMITED
1 Churchill Way West
Andover
Hampshire SP10 3UW
United Kingdom

Tlf.: +44 (0) 1264 333343
Fax: +44 (0) 1264 334146
E-mail: service.uk@britax.com
www.britax.com

40 - 105 cm
≤ 18 kg

britax

SWINGFIX i-SIZE

DK

Betjeningsvejledning



