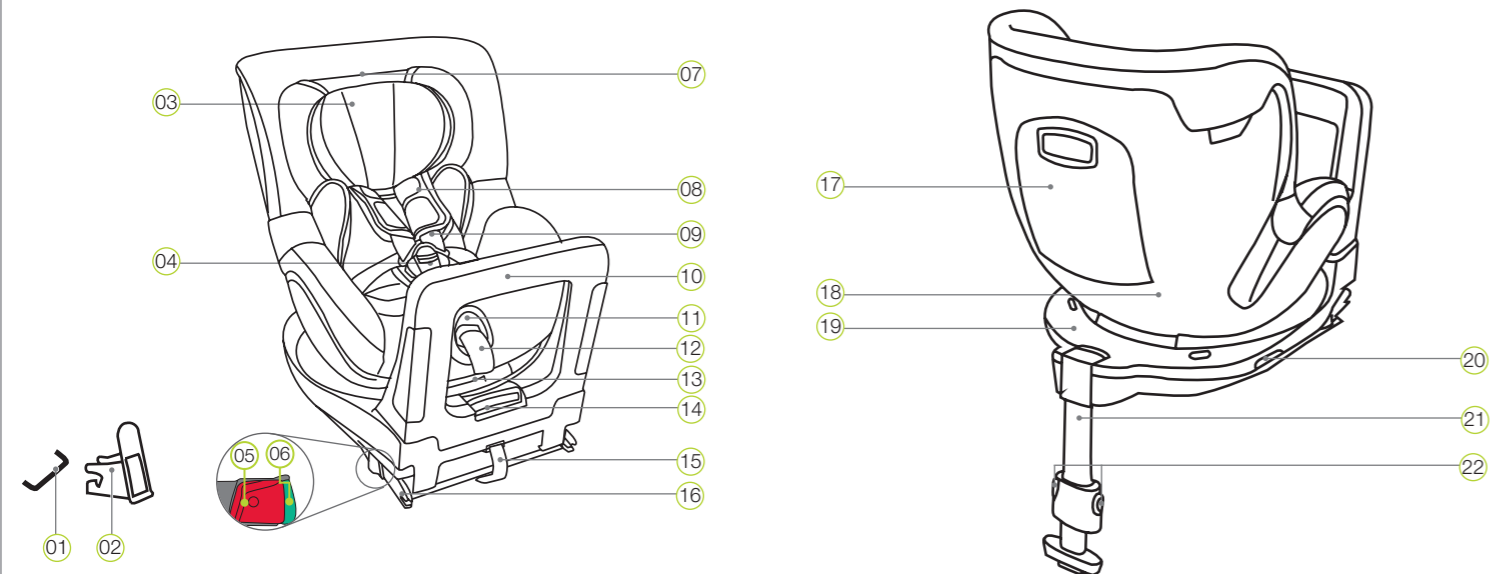


1. PRODUKTÜBERSICHT

Wir freuen uns, dass unser SWINGFIX i-SIZE Ihr Kind sicher durch einen neuen Lebensabschnitt begleiten darf. Um Ihr Kind richtig schützen zu können, muss der SWINGFIX i-SIZE unbedingt so verwendet und eingebaut werden, wie in dieser Anleitung beschrieben!



- | | | |
|---|---------------------------------|-----------------------------|
| 01 ISOFIX-Befestigungspunkte (Fahrzeug) | 09 Schultergurte | 17 Bedienungsanleitungsfach |
| 02 ISOFIX-Einführhilfen | 10 Dämpfungsbügel | 18 Sitzschale |
| 03 Kopfstütze | 11 Verstelltaste | 19 Schalen-Unterteil |
| 04 Gurtschloss | 12 Verstellgurt | 20 Drehungstaste |
| 05 Löseknopf | 13 Neigungsverstellgriff | 21 Stützbein |
| 06 Sicherungsknopf | 14 Verstellgriff Dämpfungsbügel | 22 Verstelltasten Stützbein |
| 07 Lösetaste Kopfstütze | 15 Stoffschlaufe | |
| 08 Schulterpolster | 16 ISOFIX Rastarme | |

4. EIN- / AUSSTIEGSFUNKTION

- Drücken Sie die Drehungstaste 20 seitlich am Unterteil 19 und drehen Sie gleichzeitig die Sitzschale 18 um 90° Richtung Fahrzeugtür.
- Nun können Sie Ihr Kind bequem hineinsetzen bzw. herausnehmen.
- Sichern Sie Ihr Kind (siehe Kapitel 8. VERWENDUNG DES KINDERSITZES).
- Drehen Sie die Sitzschale 18 um 90°, bis diese mit einem „Klick“-Geräusch einrastet.
- Stellen Sie sicher, dass beide Indikatoren 27 die Farbe schwarz anzeigen. Sollte einer der Indikatoren die Farbe rot anzeigen, ist die Sitzschale 18 nicht richtig eingerastet.

Achtung: Stellen Sie vor jeder Fahrt sicher, dass die drehbare Sitzschale 18 vollständig eingerastet ist und beide Indikatoren die Farbe schwarz anzeigen.

5. PFLEGE UND WARTUNG

Reinigen

Verwenden Sie ausschließlich Original BRITAX RÖMER Sitzbezüge. Der Sitzbezug ist ein integraler Bestandteil des Kindersitzes und erfüllt wichtige Funktionen zur Sicherstellung der einwandfreien Funktion des Systems. Ersatz-Sitzbezüge erhalten Sie bei Ihrem Fachhändler.

- Der Bezug kann abgenommen und mit einem milden Waschmittel im Feinwaschprogramm der Waschmaschine (30° C) gewaschen werden. Bitte beachten Sie die Hinweise auf dem Waschetikett des Bezugs.
- Der Babyeinsatz kann wie der Bezug gewaschen werden. Entfernen Sie alle Schaumteile aus Ober- und Unterteil vor dem Waschen. Diese dürfen nicht mitgewaschen werden.
- Die Schulterpolster können abgenommen und mit lauwarmen Seifenlauge gewaschen werden.
- Die Kunststoffteile und die Gurte können mit Seifenlauge gereinigt werden. Verwenden Sie keine scharfen Reinigungsmittel (wie Lösemittel).

Pflege des Gurtschlusses

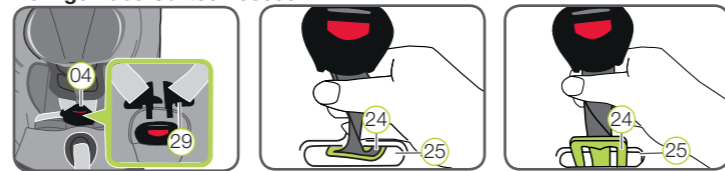
Eine Voraussetzung für die Sicherheit Ihres Kindes ist, dass das Gurtschloss 04 richtig funktioniert. Funktionsstörungen des Gurtschlusses 04 rühren gewöhnlich von Schmutzansammlungen oder Fremdkörpern her:

- Die Schliessungen 29 werden nach Drücken der roten Entriegelungstaste nur langsam ausgestoßen.

- Die Schliessungen 29 rasten nicht mehr ein (d.h. sie werden wieder ausgestoßen, wenn Sie versuchen, sie hineinzudrücken).
- Die Schliessungen 29 rasten ohne ein hörbares „Klick“-Geräusch ein.
- Die Schliessungen 29 lassen sich nur schwer hineindrücken (Sie spüren einen Widerstand).
- Das Gurtschloss 04 lässt sich nur noch mit hohem Kraftaufwand öffnen.

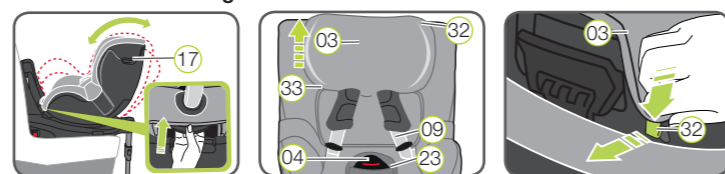
Abhilfe: Reinigen Sie das Gurtschloss 04, damit es wieder einwandfrei funktioniert:

Reinigen des Gurtschlusses



- Nehmen Sie den Bezug von der Sitzfläche ab wie untenstehend unter „Abnehmen des Bezugs“ beschrieben.
- Drehen Sie den Schrittgurt mit der Metallplatte 24, die das Gurtschloss 04 in der Sitzschale 18 hält, um 90° in den Längsschlitz.
- Schieben Sie die Metallplatte 24 mit der schmalen Kante nach vorne durch den Gurtschlitz 25.
- Weichen Sie das Gurtschloss 04 mindestens eine Stunde lang in warmem Wasser mit Geschirrspülmittel ein. Dann spülen Sie es gründlich aus und trocknen Sie es.
- Schieben Sie die Metallplatte 24 von vorne vollständig in den Längsschlitz.
- Drehen Sie den Schrittgurt mit der Metallplatte 24 um 90° bis sie quer zur Fahrtrichtung im Gurtschlitz 25 der Sitzschale 18 eingehakt ist.
- GEFAHR!** Prüfen Sie durch kräftiges Ziehen am Gurtschloss 04 die sichere Befestigung in der Sitzschale 17.
- Fädeln Sie das Gurtschloss 04 durch das Schrittpolster 23 am Bezug und befestigen Sie den Klettverschluss und den Bezug wieder.

Abnehmen des Bezugs



2. ZULASSUNG

In dieser Anleitung werden die nachfolgend aufgeführten Symbole verwendet:

Symbol	Signalwort	Erklärung
	GEFAHR!	Gefahr schwerer Personenschäden
	WARNUNG!	Gefahr leichter Personenschäden
	VORSICHT!	Gefahr von Sachschäden
	TIPP!	Nützliche Hinweise

Der SWINGFIX i-SIZE ist ausschließlich zur Sicherung Ihres Kindes im Fahrzeug bestimmt.

BRITAX RÖMER Kindersitz	Prüfung und Zulassung nach ECE* R 129/01	
	Körpergröße	Körpergewicht
SWINGFIX i-SIZE	40-105 cm	≤ 18 kg

*ECE = Europäische Norm für Sicherheitsausrüstung

Der Kindersitz ist entsprechend den Anforderungen der europäischen Norm für Kindersicherheitseinrichtungen (ECE R 129/01) ausgelegt, geprüft und zugelassen. Das Prüfzeichen „E“ (in einem Kreis) und die Zulassungsnummer befinden sich auf dem orangefarbenen Zulassungsetikett (Aufkleber am Kindersitz).

GEFAHR! Die Zulassung erlischt, sobald Sie am Kindersitz etwas verändern. Änderungen darf ausschließlich der Hersteller vornehmen. Durch eigenmächtige technische Änderungen kann die Schutzfunktion des Sitzes vermindert oder ganz aufgehoben werden. Nehmen Sie keine technischen Änderungen am Kindersitz vor.

GEFAHR! Der SWINGFIX i-SIZE darf ausschließlich zur Sicherung Ihres Kindes im Fahrzeug verwendet werden. Er eignet sich keinesfalls zuhause als Sitzgelegenheit oder Spielzeug.

- Stellen Sie die Sitzschale 17 in die flachste Position.
- Lockern Sie die Schultergurte 09 und öffnen Sie das Gurtschloss 04.
- Schieben Sie die Kopfstütze 03 in die höchste Position.
- Hängen Sie an der Kopfstütze 03 erst die Gummischlaufe 33 am unteren, dann die Haken 32 am oberen Rand aus und nehmen Sie den Bezug ab.
- Schieben Sie die Kopfstütze 03 in ihre niedrigste Position.
- Öffnen Sie die Druckknöpfe links und rechts am Rückenteil des Bezugs und fädeln Sie die Schultergurte 09 durch den Ausschnitt.
- Öffnen Sie den Klettverschluss am Schrittpolster 23.
- Hängen Sie im Beinbereich die Gummischlaufen 33 sowie die Kunststoffkarten aus.
- Hängen Sie die elastische Naht des Bezugs aus dem Rand der Sitzschale aus.
- Ziehen Sie den Bezug von unten über die Verstelltaste 13 mit Verstellgurt, das Gurtschloss 04 und dann mit dem Ausschnitt über die Kopfstütze 03.

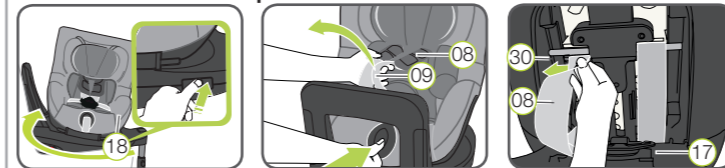
GEFAHR! Der Kindersitz darf nicht ohne den Sitzbezug verwendet werden.

Wiederanbringen des Bezugs:

Zum Aufziehen des Bezuges gehen Sie in umgekehrter Reihenfolge vor.

Achtung: Die Gurte dürfen nicht verdreht sein und müssen richtig in den Gurtschlitz des Bezugs liegen.

Abnehmen der Schulterpolster



- Drehen Sie die Sitzschale 18 in die rückwärtsgerichtete Stellung.
- Lockern Sie die Schultergurte 09 so weit wie möglich.
- Öffnen Sie die Schulterpolster 08 an den seitlichen Klettverschlüssen.
- Öffnen Sie das Bedienungsanleitungsfach 17.
- Ziehen Sie die Schultergurte 09 etwas heraus und hängen Sie die darunter liegenden Gurtschlaufen der Schulterpolster 08 aus den Kunststoffstegen 30 des Höhenverstellers aus.
- Ziehen Sie die Schulterpolster 08 nach vorne aus den Gurtschlitz.

Wiederanbringen der Schulterpolster:

Befolgen Sie die Schritte zum Abnehmen in umgekehrter Reihenfolge.

Achtung: Die Schulterpolster 08 und die Gurte dürfen nicht verdreht oder vertauscht sein. Die Schultergurte 09 müssen in den Schulterpolstern 08 unter dem schwarzen Abdeckband liegen.

3. VERWENDUNG IM FAHRZEUG

Bitte beachten Sie die Anweisungen zur Verwendung von Kinderrückhaltesystemen in der Betriebsanleitung Ihres Fahrzeugs. Beachten Sie etwaige Einschränkungen durch Airbags bei der Verwendung.

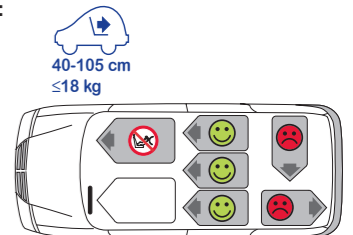
Bitte entnehmen Sie der Betriebsanleitung Ihres Fahrzeugs die Informationen über die Fahrzeugsitze, welche nach ECE R16 für die Verwendung von Kinderrückhaltesystemen zugelassen sind.

Verwendungsmöglichkeiten SWINGFIX i-SIZE:

BRITAX RÖMER Kindersitz	Sitzposition Fahrzeug mit ISOFIX	
	i-Size	Nicht i-Size
SWINGFIX i-SIZE	✓	Siehe Typenliste ✓

So können Sie Ihren Kindersitz verwenden:

in Fahrtrichtung	Nein
entgegen der Fahrtrichtung	Ja ¹⁾
Mit 2-Punkt- oder 3-Punkt-Sicherheitsgurt	Nein
auf Sitzen mit: ISOFIX-Befestigungen	Ja ¹⁾



(Bitte beachten Sie die in Ihrem Land geltenden Vorschriften)

¹⁾ Nicht auf Beifahrersitzen mit aktivem Front-Airbag verwenden!

Kontakt:

BRITAX RÖMER
Kindersicherheit GmbH
Theodor-Heuss-Straße 9
D-89340 Leipzig
Germany
T: +49 (0) 8221 3670 -199/-299
F: +49 (0) 8221 3670 -210
E: service.de@britax.com
www.britax.com

BRITAX EXCELSIOR LIMITED
1 Churchill Way West
Andover
Hampshire SP10 3UW
United Kingdom
T: +44 (0) 1264 333343
F: +44 (0) 1264 334146
E: service.uk@britax.com
www.britax.com

40 - 105 cm
≤ 18 kg

britax

SWINGFIX i-SIZE

DE

Bedienungsanleitung



www.britax.com

